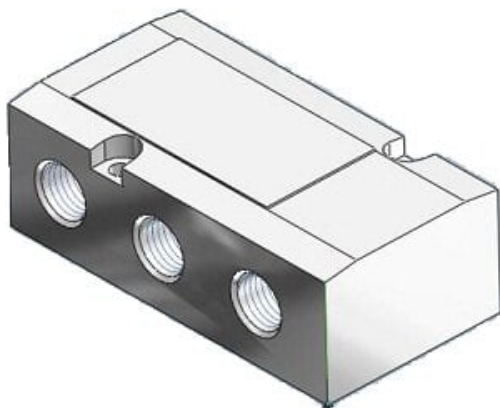




Płyta montażowa do pojedynczego VF5000, 1/2 (VF5000-71-3F) - SMC



**Numer artykułu SKU:
VF5000-71-3F**

Numer artykułu producenta:

Czas wysyłki: 5 tygodni



OPIS PRODUKTU

DANE TECHNICZNE

Nr kat.

VF5000-71-3F