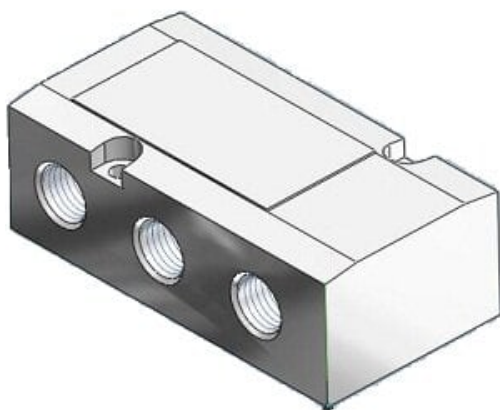




## Płyta montażowa do zaworów VF3\* (VF3000-71-2F) - SMC



**Numer artykułu SKU:**  
**VF3000-71-2F**

Numer artykułu producenta:  
-----

Czas wysyłki: 5 tygodni



## OPIS PRODUKTU

## DANE TECHNICZNE

Nr kat.

VF3000-71-2F