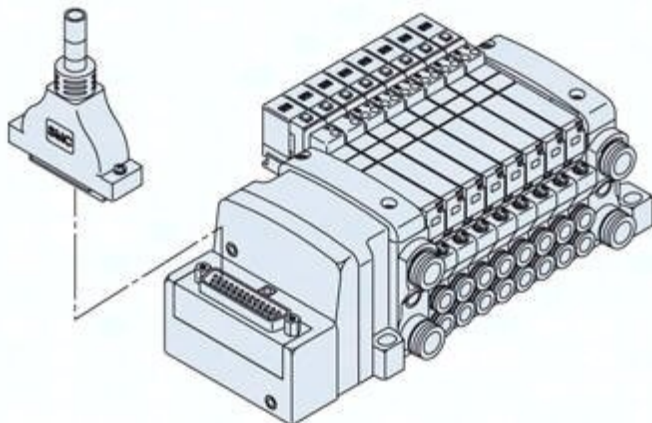




Płyta przyłączeniowa 4-pozycje do zaworów VQC1000 VV5QC11-04C6FD0 SMC



Numer artykułu SKU:
VV5QC11-04C6FD0

Numer artykułu producenta:

Czas wysyłki: Do 5-7 dni



OPIS PRODUKTU

VV5QC11-04C6FD0 VV5QC11-04C6FD0 SMC Mehrfachanschlussplatte

DANE TECHNICZNE

Wielkość przyłącza	C6 (przyłącza wtykowe śr.6)
Typ przyłącza elektrycznego	F (wtyk D-sub 25 pinowy)
Ilość stanowisk	4 stanowiska
Opcja 1	brak
Opcja 2	brak

Nr kat.

VV5QC11-04C6FD0