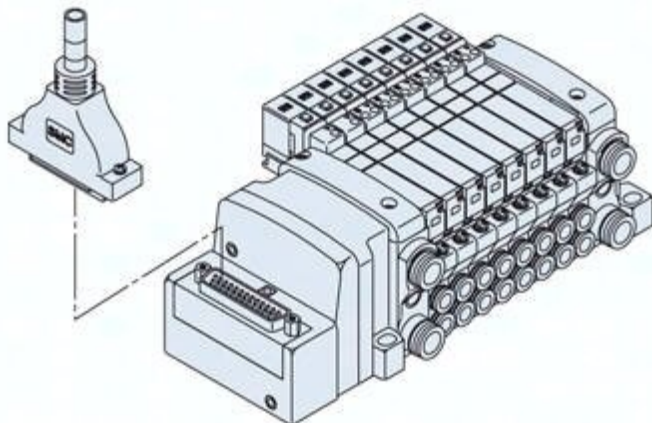




Płyta przyłączeniowa 8-pozycji do zaworów VQC1000 VV5QC11-08C6FD0 SMC



Numer artykułu SKU:
VV5QC11-08C6FD0

Numer artykułu producenta:

Czas wysyłki: 7 tygodni



OPIS PRODUKTU

VV5QC11-08C6FD0 VV5QC11-08C6FD0 SMC Mehrfachanschlussplatte

DANE TECHNICZNE

Wielkość przyłącza	C6 (przyłącza wtykowe śr.6)
Typ przyłącza elektrycznego	F (wtyk D-sub 25 pinowy)
Ilość stanowisk	8 stanowisk
Opcja 1	brak
Opcja 2	brak

Nr kat.

VV5QC11-08C6FD0