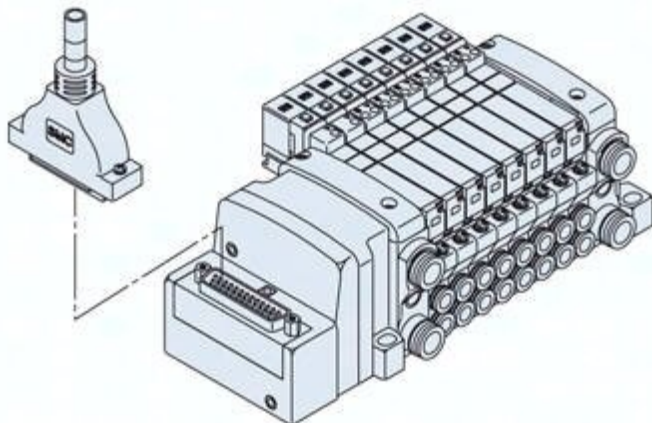




## Płyta przyłączeniowa 10-pozycji do zaworów VQC1000 VV5QC11-10C6FD0 SMC



**Numer artykułu SKU:**  
**VV5QC11-10C6FD0**

Numer artykułu producenta:  
-----

Czas wysyłki: 7 tygodni



## OPIS PRODUKTU

VV5QC11-10C6FD0 VV5QC11-10C6FD0 SMC Mehrfachanschlussplatte

## DANE TECHNICZNE

Wielkość przyłącza	C6 (przyłącza wtykowe śr.6)
Typ przyłącza elektrycznego	F (wtyk D-sub 25 pinowy)
Ilość stanowisk	10 stanowisk
Opcja 1	brak
Opcja 2	brak

Nr kat.

VV5QC11-10C6FD0