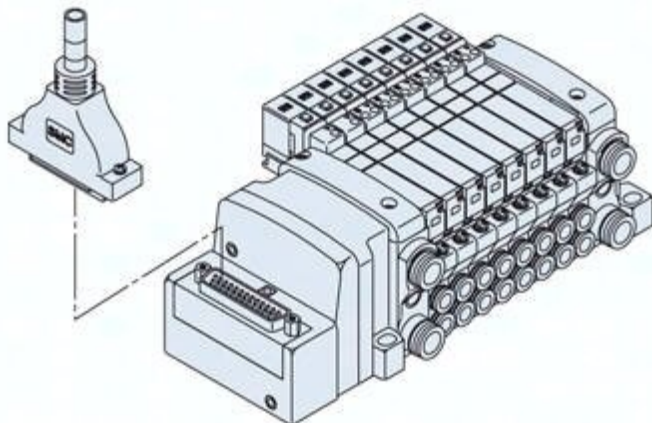




## Płyta przyłączeniowa 12-pozycji do zaworów VQC1000 VV5QC11-12C6FD0 SMC



**Numer artykułu SKU:  
VV5QC11-12C6FD0**

Numer artykułu producenta:  
-----

Czas wysyłki: 7 tygodni



## OPIS PRODUKTU

VV5QC11-12C6FD0 VV5QC11-12C6FD0 SMC Mehrfachanschlussplatte

## DANE TECHNICZNE

|                             |                             |
|-----------------------------|-----------------------------|
| Wielkość przyłącza          | C6 (przyłącza wtykowe śr.6) |
| Typ przyłącza elektrycznego | F (wtyk D-sub 25 pinowy)    |
| Ilość stanowisk             | 12 stanowisk                |
| Opcja 1                     | brak                        |
| Opcja 2                     | brak                        |

|         |                 |
|---------|-----------------|
| Nr kat. | VV5QC11-12C6FD0 |
|---------|-----------------|