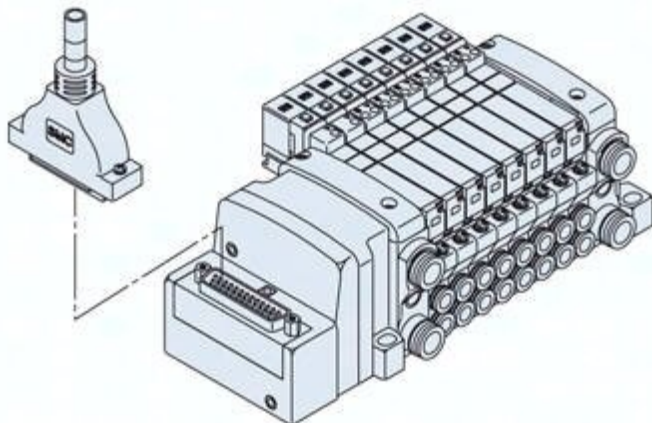




Płyta przyłączeniowa 10-pozycji do zaworów VQC2000 VV5QC21-10C8FD0 SMC



Numer artykułu SKU:
OT-SMC070852

Numer artykułu producenta:

Tylko na zamówienie



OPIS PRODUKTU

VV5QC21-10C8FD0 VV5QC21-10C8FD0 SMC Mehrfachanschlussplatte

DANE TECHNICZNE

Nr kat.

OT-SMC070852