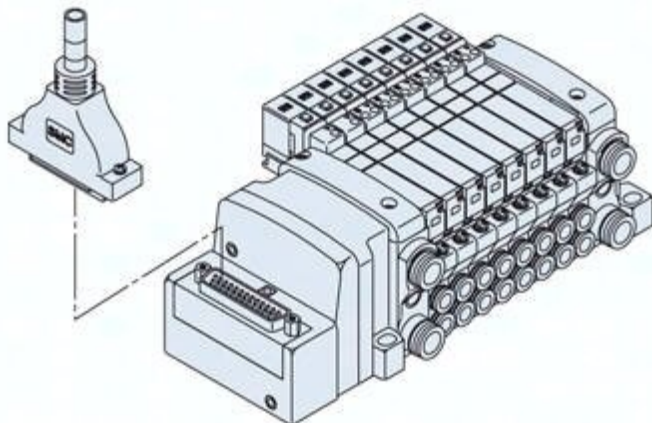




## Płyta przyłączeniowa 12-pozycji do zaworów VQC2000 VV5QC21-12C8FD0 SMC



**Numer artykułu SKU:  
OT-SMC070854**

Numer artykułu producenta:  
-----

Tylko na zamówienie



### OPIS PRODUKTU

VV5QC21-12C8FD0 VV5QC21-12C8FD0 SMC Mehrfachanschlussplatte

### DANE TECHNICZNE

Nr kat.

OT-SMC070854