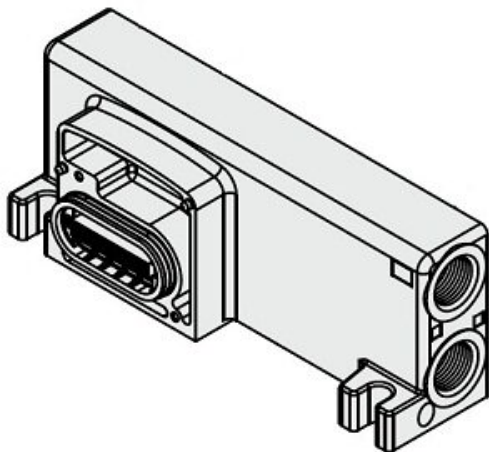




## Płyta końcowa D, dla VQC5000 (VVQC5000-3A-2F) - SMC



**Numer artykułu SKU:**  
**VVQC5000-3A-2F**

Numer artykułu producenta:  
-----

Czas wysyłki: 5 tygodni



## OPIS PRODUKTU

## DANE TECHNICZNE

Nr kat.

VVQC5000-3A-2F