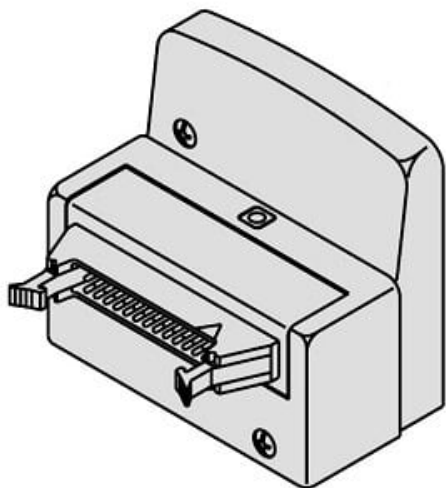




Obudowa złącza taśmowego (VVQC1000-P20-1) - SMC



Numer artykułu SKU:
VVQC1000-P20-1

Numer artykułu producenta:

Czas wysyłki: Do 5-7 dni



OPIS PRODUKTU

DANE TECHNICZNE

Nr kat.

VVQC1000-P20-1