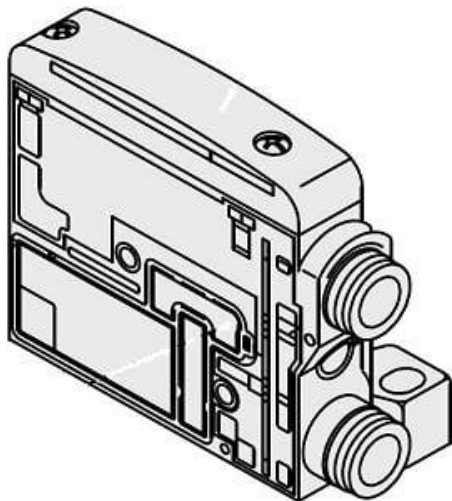




Płyta końcowa U-strony, f.VQC1000 (VVQC1000-2A-1-C8-S) - SMC



Numer artykułu SKU:
VVQC1000-2A-1-C8-S

Numer artykułu producenta:

Czas wysyłki: 24-48h



OPIS PRODUKTU

DANE TECHNICZNE

Nr kat.

VVQC1000-2A-1-C8-S