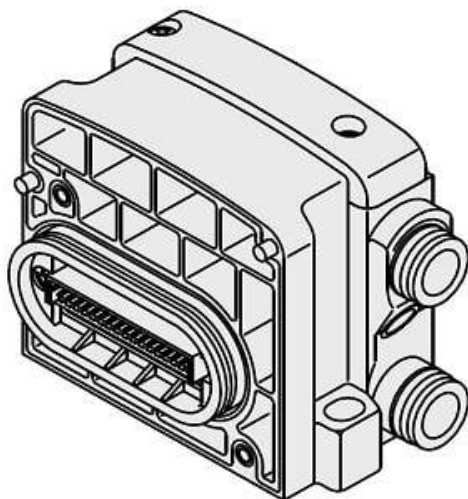




Płyta końcowa D-strony, f.VQC1000 (VVQC1000-3A-1-C8-R) - SMC



Numer artykułu SKU:
VVQC1000-3A-1-C8-R

Numer artykułu producenta:

Czas wysyłki: Do 5-7 dni



OPIS PRODUKTU

DANE TECHNICZNE

Nr kat.

VVQC1000-3A-1-C8-R