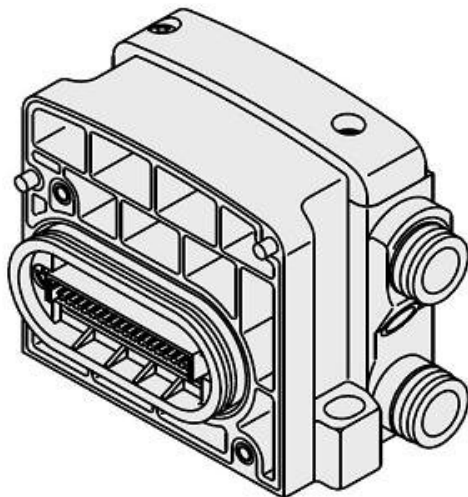




## Płyta końcowa D, dla VQC1000 (VVQC1000-3A-1-C8-S) - SMC



**Numer artykułu SKU:**  
**VVQC1000-3A-1-C8-S**

Numer artykułu producenta:  
-----

Czas wysyłki: 24-48h



## OPIS PRODUKTU

## DANE TECHNICZNE

Nr kat.

VVQC1000-3A-1-C8-S