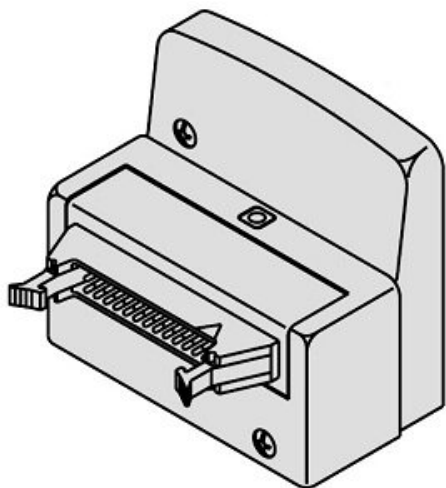




## Obudowa złącza taśmowego (VVQC1000-P26-1) - SMC



**Numer artykułu SKU:**  
**VVQC1000-P26-1**

Numer artykułu producenta:  
-----

Czas wysyłki: 6 tygodni



## OPIS PRODUKTU

## DANE TECHNICZNE

Nr kat.

VVQC1000-P26-1