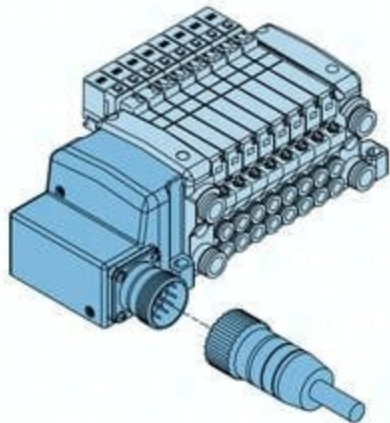




Płyta przyłączeniowa 6-pozycji do zaworów VQC1000 VV5QC11-06C6MD0 SMC



Numer artykułu SKU:
OT-SMC070839

Numer artykułu producenta:

Tylko na zamówienie



OPIS PRODUKTU

VV5QC11-06C6MD0 VV5QC11-06C6MD0 SMC Mehrfachanschlussplatte

DANE TECHNICZNE

Nr kat.

OT-SMC070839