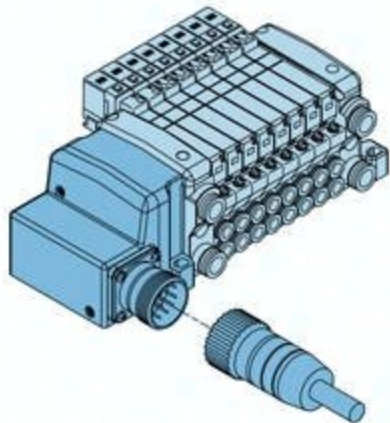




## Płyta przyłączeniowa 8-pozycji do zaworów VQC1000 VV5QC11-08C6MD0 SMC



**Numer artykułu SKU:  
OT-SMC070841**

Numer artykułu producenta:  
-----

Tylko na zamówienie



## OPIS PRODUKTU

VV5QC11-08C6MD0 VV5QC11-08C6MD0 SMC Mehrfachanschlussplatte

## DANE TECHNICZNE

Nr kat.

OT-SMC070841