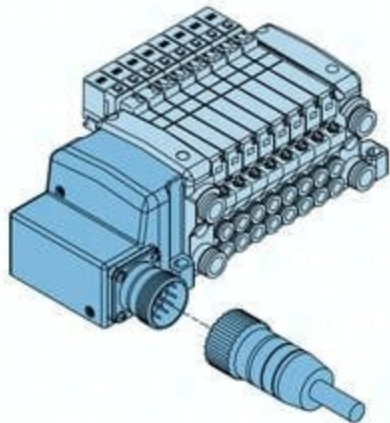




Płyta przyłączeniowa 10-pozycji do zaworów VQC1000 VV5QC11-10C6MD0 SMC



**Numer artykułu SKU:
OT-SMC070843**

Numer artykułu producenta:

Tylko na zamówienie



OPIS PRODUKTU

VV5QC11-10C6MD0 VV5QC11-10C6MD0 SMC Mehrfachanschlussplatte

DANE TECHNICZNE

Nr kat.

OT-SMC070843