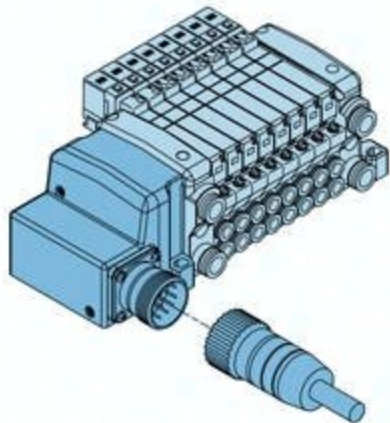




## Płyta przyłączeniowa 4-pozycje do zaworów VQC2000 VV5QC21-04C8MD0 SMC



**Numer artykułu SKU:  
OT-SMC070847**

Numer artykułu producenta:  
-----

Tylko na zamówienie



## OPIS PRODUKTU

VV5QC21-04C8MD0 VV5QC21-04C8MD0 SMC Mehrfachanschlussplatte

## DANE TECHNICZNE

Nr kat.

OT-SMC070847