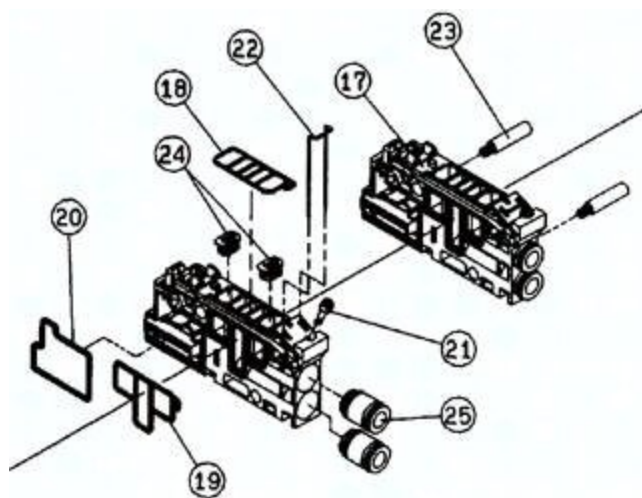




Uszczelka płyty przyłączeniowej VVQ2000-9-2H SMC



Numer artykułu SKU:
VVQ2000-9-2H

Numer artykułu producenta:

Tylko na zamówienie



OPIS PRODUKTU

VVQ2000-9-2H VVQ2000-9-2H SMC Dichtung für Anschlussplat

DANE TECHNICZNE

Nr kat.

VVQ2000-9-2H