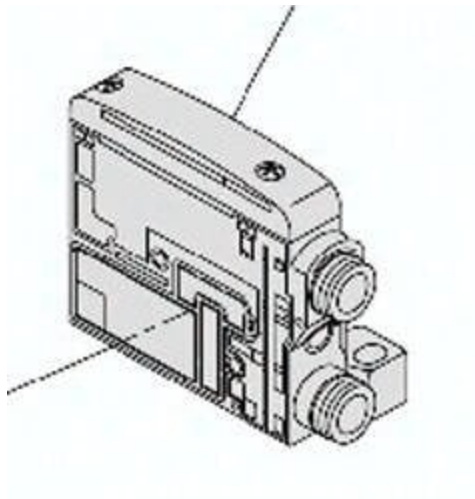




Płyta skrajna kompletna VVQC2000-2A-2-C10-S SMC



**Numer artykułu SKU:
OT-SMC071478**

Numer artykułu producenta:

Tylko na zamówienie



OPIS PRODUKTU

VVQC2000-2A-2-C10-S VVQC2000-2A-2-C10-S SMC Endpl.U,P+R Durchf.+int.Sc

DANE TECHNICZNE

Nr kat.

OT-SMC071478