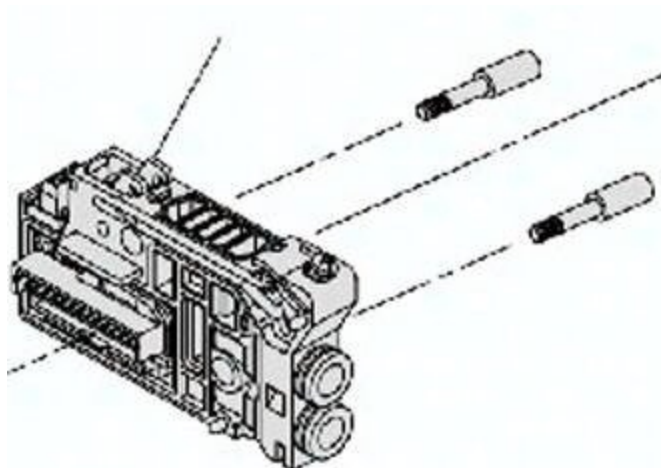




Płyta przyłączeniowa indywidualna VVQC4000-1B-D-C10 SMC



**Numer artykułu SKU:
OT-SMC071496**

Numer artykułu producenta:

Tylko na zamówienie



OPIS PRODUKTU

VVQC4000-1B-D-C10 VVQC4000-1B-D-C10 SMC Einzelanschlussplatte

DANE TECHNICZNE

Nr kat.

OT-SMC071496