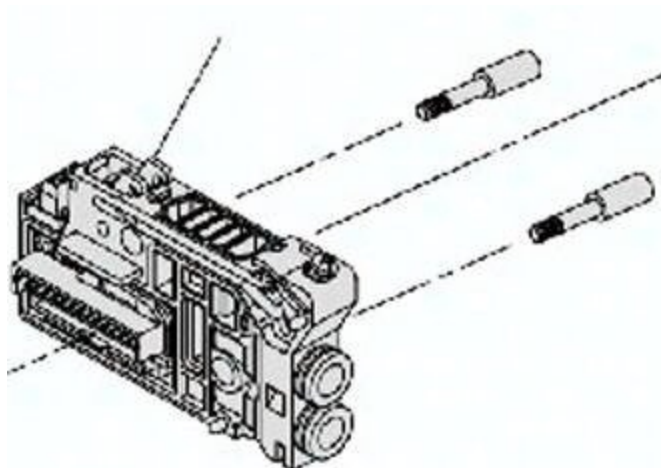




Płyta przyłączeniowa indywidualna VVQC4000-1B-D-C12 SMC



Numer artykułu SKU:
OT-SMC071497

Numer artykułu producenta:

Tylko na zamówienie



OPIS PRODUKTU

VVQC4000-1B-D-C12 VVQC4000-1B-D-C12 SMC Einzelanschlussplatte

DANE TECHNICZNE

Nr kat.

OT-SMC071497