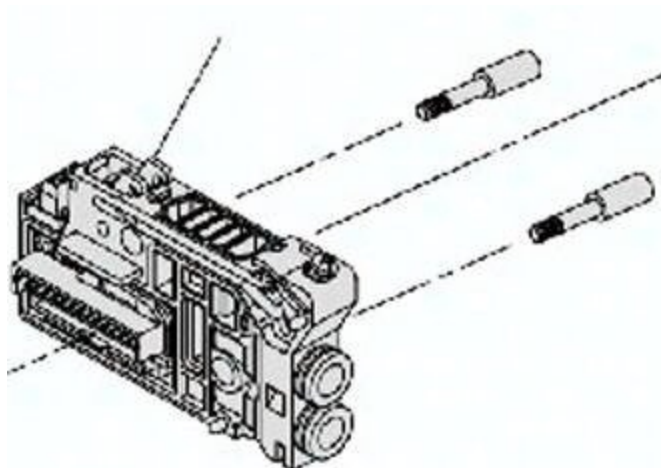




Płyta przyłączeniowa indywidualna VVQC4000-1B-S-03F SMC



Numer artykułu SKU:
OT-SMC071499

Numer artykułu producenta:

Tylko na zamówienie



OPIS PRODUKTU

VVQC4000-1B-S-03F VVQC4000-1B-S-03F SMC Einzelanschlussplatte

DANE TECHNICZNE

Nr kat.

OT-SMC071499