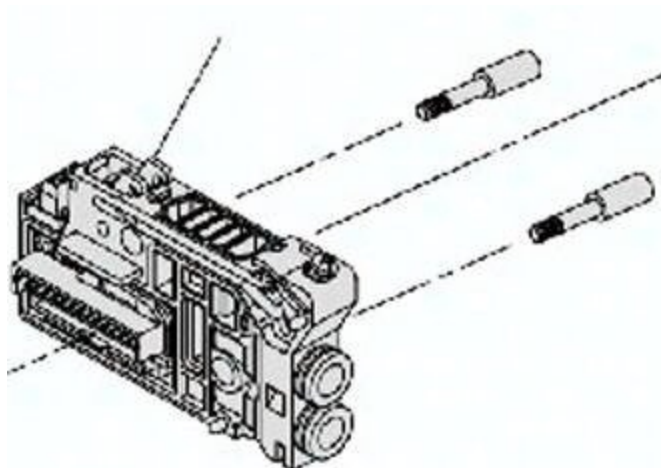




Płyta przyłączeniowa indywidualna VVQC4000-1B-S-C12 SMC



**Numer artykułu SKU:
OT-SMC071501**

Numer artykułu producenta:

Tylko na zamówienie



OPIS PRODUKTU

VVQC4000-1B-S-C12 VVQC4000-1B-S-C12 SMC Einzelanschlussplatte

DANE TECHNICZNE

Nr kat.

OT-SMC071501