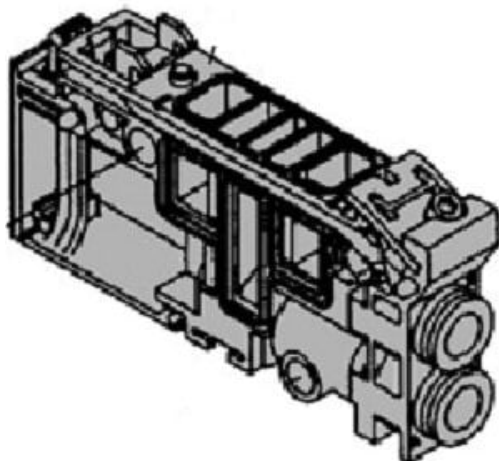




Blok rozdzielczy, do VQ2000, średnica 8mm (VVQ2000-1A-F1-C8) - SMC



Numer artykułu SKU:
VVQ2000-1A-F1-C8

Numer artykułu producenta:

Czas wysyłki: 4 tygodnie



OPIS PRODUKTU

DANE TECHNICZNE

Nr kat.

VVQ2000-1A-F1-C8