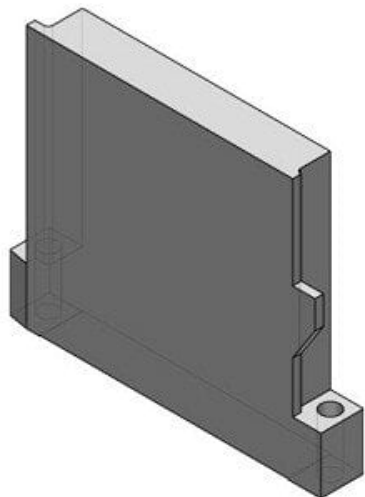




Płyta końcowa VQ1000(VV5Q11) (VVQ1000-2A-1-L) - SMC



Numer artykułu SKU:
VVQ1000-2A-1-L

Numer artykułu producenta:

Czas wysyłki: 5 tygodni



OPIS PRODUKTU

DANE TECHNICZNE

Nr kat.

VVQ1000-2A-1-L