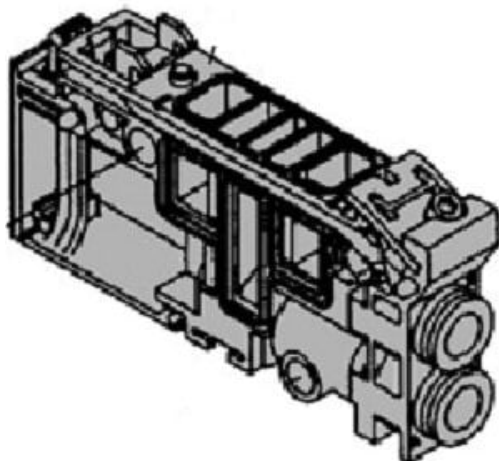




Blok rozdzielacza (VVQ2000-1A-F3-C8) - SMC



Numer artykułu SKU:
VVQ2000-1A-F3-C8

Numer artykułu producenta:

Czas wysyłki: 4 tygodnie



OPIS PRODUKTU

Dane techniczne

Wejście Elektryczne Zestaw F dla 2 do 24 stanowisk / pojedyncze okablowanie

Rozmiar portu Z złączką szybkozłączną $\Phi 8$

Obudowa Chroniony przed kurzem

DANE TECHNICZNE

Nr kat.

VVQ2000-1A-F3-C8