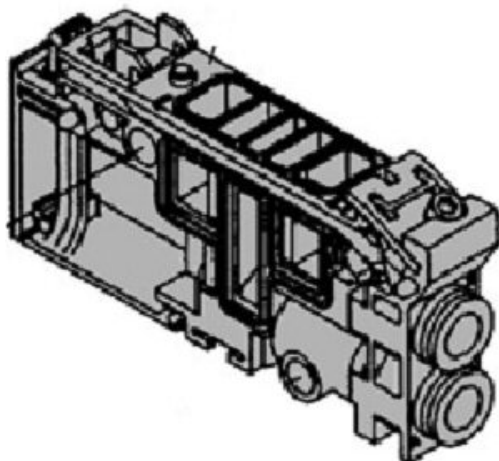




Blok kolektora L-kit (VVQ2000-1A-L28-C8) - SMC



Numer artykułu SKU:
VVQ2000-1A-L28-C8

Numer artykułu producenta:

Czas wysyłki: 7 tygodni



OPIS PRODUKTU

Dane techniczne

Wejście Elektryczne Zestaw L2; Stacje 8

Rozmiar portu Z złączką szybkozłączną $\Phi 8$

Obudowa Chroniony przed kurzem

DANE TECHNICZNE

Nr kat.

VVQ2000-1A-L28-C8