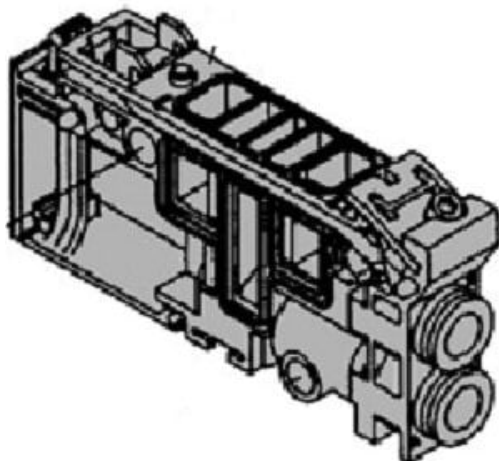




Zespół bloku rozdzielacza dla VQ2000, średnica 6 (VVQ2000-1A-P1-C6) - SMC



Numer artykułu SKU:
VVQ2000-1A-P1-C6

Numer artykułu producenta:

Czas wysyłki: Do 5-7 dni



OPIS PRODUKTU

DANE TECHNICZNE

Nr kat.

VVQ2000-1A-P1-C6