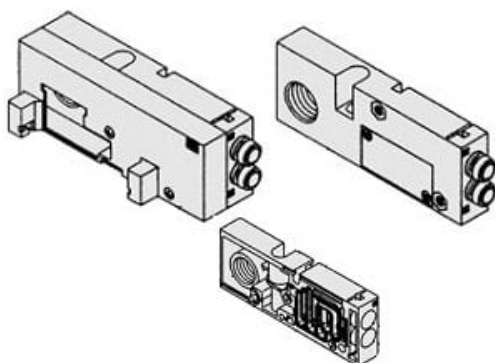




Płyta końcowa U, typ flip (VVQ1000-2A-4) - SMC



Numer artykułu SKU:
VVQ1000-2A-4

Numer artykułu producenta:

Czas wysyłki: Do 5-7 dni



OPIS PRODUKTU

Dane techniczne

Rozmiar portu	VQ0000/VQ1000 \varnothing C6,VQ2000 \varnothing C8
Seria	VQ1000
Pozycja płyty końcowej	Strona U
Typ	Typ przewodu wtyczki
Wejście Elektryczne	None
Opcja	Wspólny wydech

DANE TECHNICZNE

Nr kat.

VVQ1000-2A-4