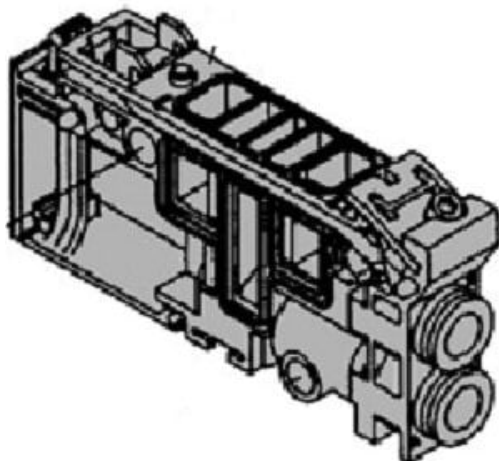




Blok rozdzielacza, średnica 8 (VVQ2000-1A-P1-C8) - SMC



Numer artykułu SKU:
VVQ2000-1A-P1-C8

Numer artykułu producenta:

Czas wysyłki: 7 tygodni



OPIS PRODUKTU

DANE TECHNICZNE

Nr kat.

VVQ2000-1A-P1-C8