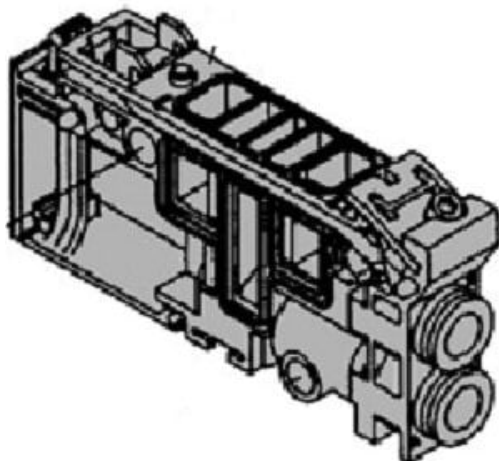




Blok rozdzielczy, do VQ2000, średnica 6mm (VVQ2000-1A-P3-C6) - SMC



Numer artykułu SKU:
VVQ2000-1A-P3-C6

Numer artykułu producenta:

Czas wysyłki: Do 5-7 dni



OPIS PRODUKTU

DANE TECHNICZNE

Nr kat.

VVQ2000-1A-P3-C6