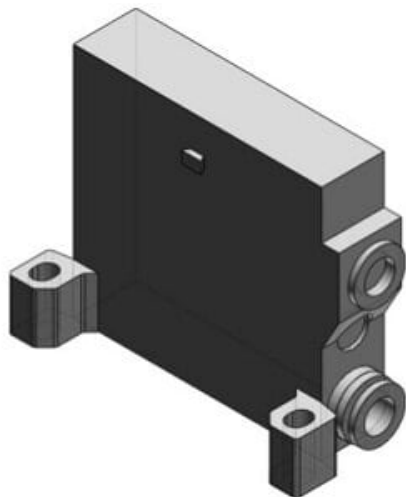




Dysk końcowy (VVQ1000-3A-1-FU25-R) - SMC



Numer artykułu SKU:
VVQ1000-3A-1-FU25-R

Numer artykułu producenta:

Czas wysyłki: 4 tygodnie



OPIS PRODUKTU

DANE TECHNICZNE

Nr kat.

VVQ1000-3A-1-FU25-R