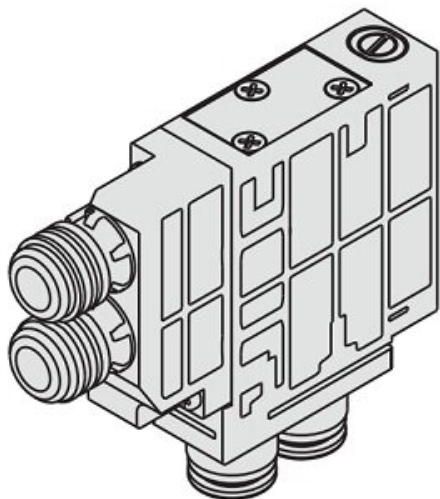




Blok kontrolny (VVQ2000-23A-C8) - SMC



Numer artykułu SKU:
VVQ2000-23A-C8

Numer artykułu producenta:

Czas wysyłki: 4 tygodnie



OPIS PRODUKTU

Dane techniczne

Średnica tłoka Z szybkozłączką $\Phi 8$ (dla portu górnego)

DANE TECHNICZNE

Nr kat.

VVQ2000-23A-C8