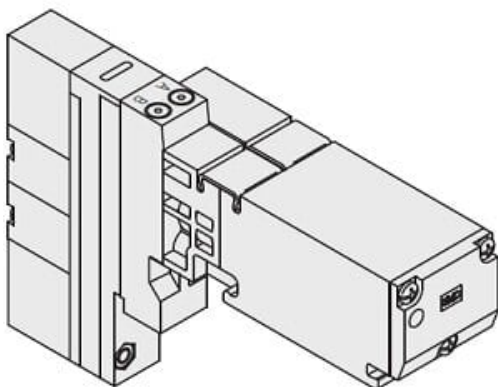




## Eżektor próżniowy (VVQ1000-J1-51-B) - SMC



Numer artykułu SKU:  
**VVQ1000-J1-51-B**

Numer artykułu producenta:  
-----

Czas wysyłki: 4 tygodnie



### OPIS PRODUKTU

## Dane techniczne

Funkcja	Standard 0,4W
Model kolektora	Jednostka wtykowa
Napięcie cewki	24 V DC
Ręczne Przełączenie	Typ wciskany bez blokady (wymagane narzędzie)
Specyfikacje	Średnica dyszy:1.0, zawór zwalniający próżnię: z

### DANE TECHNICZNE

Nr kat.

VVQ1000-J1-51-B