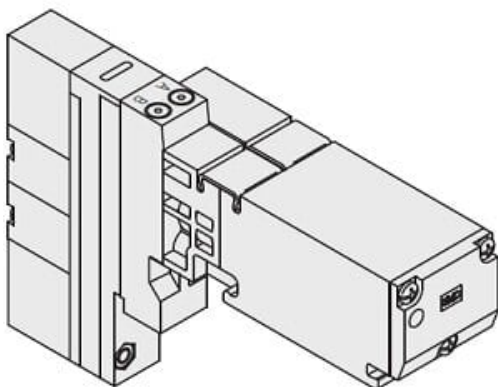




Eżektor próżniowy (VVQ1000N-J1-51-B) - SMC



Numer artykułu SKU:
VVQ1000N-J1-51-B

Numer artykułu producenta:

Czas wysyłki: 4 tygodnie



OPIS PRODUKTU

Dane techniczne

Funkcja	Wspólny ujemny
Model kolektora	Jednostka wtykowa
Napięcie cewki	24 V DC
Ręczne Przełączenie	Typ wciskany bez blokady (wymagane narzędzie)
Specyfikacje	Średnica dyszy:1.0, zawór zwalniający próżnię: z

DANE TECHNICZNE

Nr kat.

VVQ1000N-J1-51-B