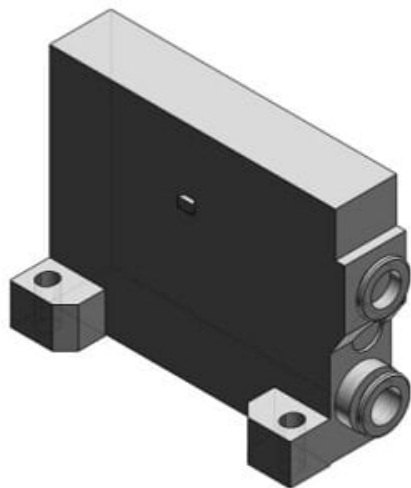




Dysk końcowy (VVQ2000-3A-1-F) - SMC



Numer artykułu SKU:
VVQ2000-3A-1-F

Numer artykułu producenta:

Czas wysyłki: Do 5-7 dni



OPIS PRODUKTU

Dane techniczne

Wejście Elektryczne Do zestawu F

Opcja

Wspólny WYD

Obudowa

Chroniony przed kurzem

DANE TECHNICZNE

Nr kat.

VVQ2000-3A-1-F