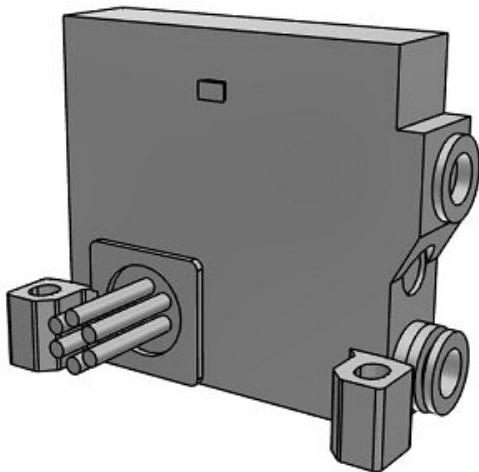




Dysk końcowy (VVQ2000-3A-1-L) - SMC



Numer artykułu SKU:
VVQ2000-3A-1-L

Numer artykułu producenta:

Czas wysyłki: 4 tygodnie



OPIS PRODUKTU

DANE TECHNICZNE

Nr kat.

VVQ2000-3A-1-L