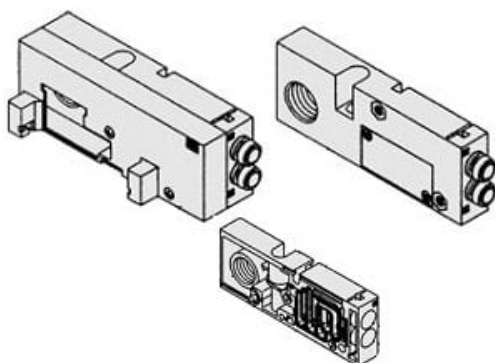




Zespół bloku końcowego (VVQ2000-3A-4) - SMC



Numer artykułu SKU:
VVQ2000-3A-4

Numer artykułu producenta:

Czas wysyłki: 7 tygodni



OPIS PRODUKTU

DANE TECHNICZNE

Nr kat.

VVQ2000-3A-4