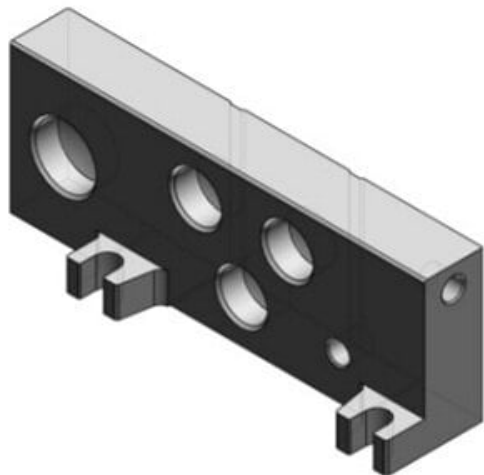




Płyta końcowa D-side do kolektora C (VVQ4000-3A-1-C) - SMC



Numer artykułu SKU:
VVQ4000-3A-1-C

Numer artykułu producenta:

Czas wysyłki: 7 tygodni



OPIS PRODUKTU

Dane techniczne

Typ gwintu	Rc
Wejście Elektryczne	Zestaw C (typ wtyczki z przewodem)
Opcja	Standardowy

DANE TECHNICZNE

Nr kat.

VVQ4000-3A-1-C