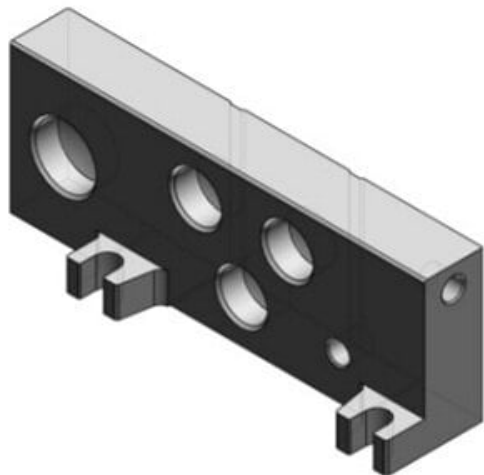




## Płyta końcowa D-side do kolektora C (VVQ4000-3A-1F-C-W) - SMC



**Numer artykułu SKU:**  
**VVQ4000-3A-1F-C-W**

Numer artykułu producenta:  
-----

Czas wysyłki: 7 tygodni



### OPIS PRODUKTU

## Dane techniczne

Typ gwintu	G
Wejście Elektryczne	Zestaw C (typ wtyczki z przewodem)
Opcja	Obudowa IP65

### DANE TECHNICZNE

Nr kat.

VVQ4000-3A-1F-C-W