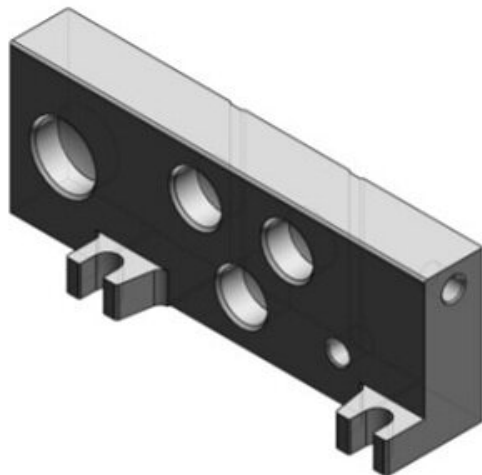




## Dysk końcowy (VVQ4000-3A-1-L) - SMC



**Numer artykułu SKU:**  
**VVQ4000-3A-1-L**

Numer artykułu producenta:  
-----

Czas wysyłki: 7 tygodni



## OPIS PRODUKTU

## Dane techniczne

Typ gwintu	Rc
Wejście Elektryczne	Zestaw F,L,T,S
Opcja	Standardowy

## DANE TECHNICZNE

Nr kat.

VVQ4000-3A-1-L