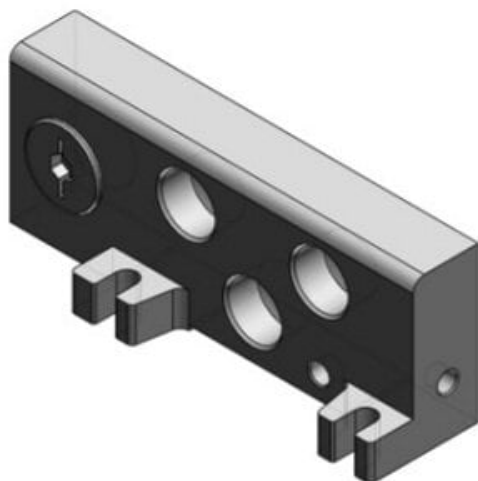




Płyta końcowa D (VVQ5000-3A-1-L) - SMC



Numer artykułu SKU:
VVQ5000-3A-1-L

Numer artykułu producenta:

Czas wysyłki: 7 tygodni



OPIS PRODUKTU

Dane techniczne

Wejście Elektryczne Zestawy T1,F,L,T,S

Typ gwintu

Rc

Opcja

Standardowy

DANE TECHNICZNE

Nr kat.

VVQ5000-3A-1-L