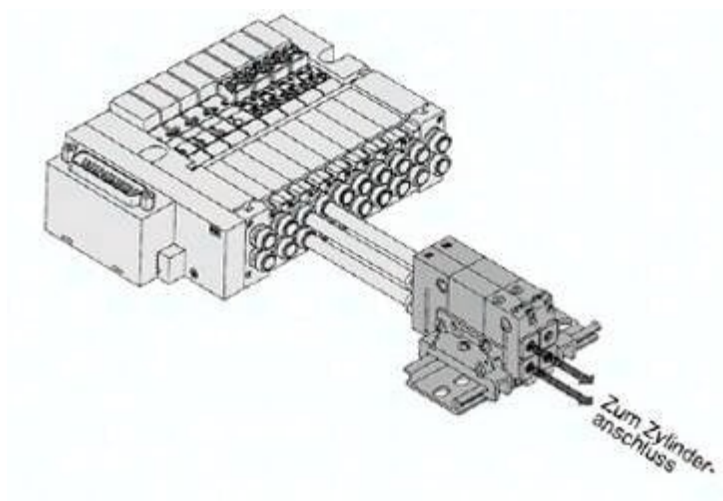




Zespół złącza do zaworu pilota (VVQ4000-8-10) - SMC



Numer artykułu SKU:
VVQ4000-8-10

Numer artykułu producenta:

Tylko na zamówienie



OPIS PRODUKTU

DANE TECHNICZNE

Nr kat.

VVQ4000-8-10