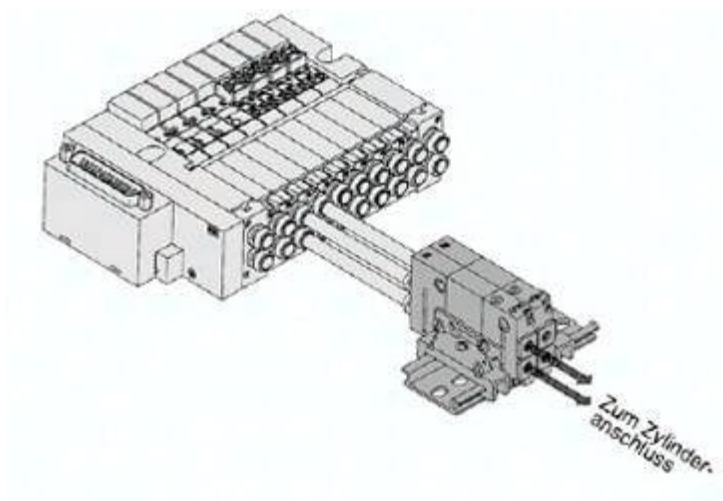




## Uchwyt montażowy na szynę DIN ARM5A/B (VVQ1000-90-8) - SMC



Numer artykułu SKU:  
**VVQ1000-90-8**

Numer artykułu producenta:  
-----

Tylko na zamówienie



## OPIS PRODUKTU

## DANE TECHNICZNE

Nr kat.

VVQ1000-90-8