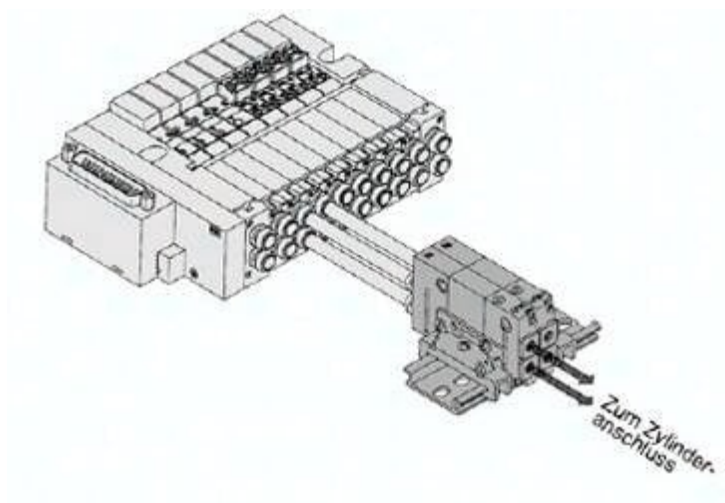




## Dysk końcowy (VVQC4000-3A-2N) - SMC



**Numer artykułu SKU:**  
**VVQC4000-3A-2N**

Numer artykułu producenta:  
-----

Tylko na zamówienie



## OPIS PRODUKTU

## DANE TECHNICZNE

Nr kat.

VVQC4000-3A-2N