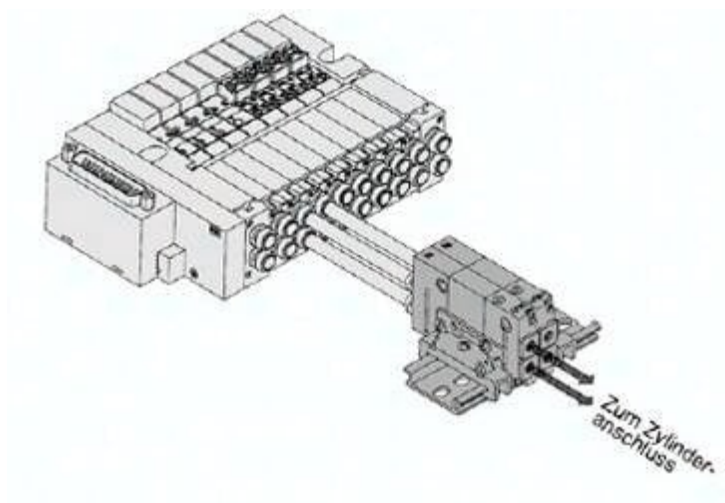




Płyta końcowa, strona D, dla serii VQC4*00 (VVQC4000-3A-4F-S) - SMC



Numer artykułu SKU:
VVQC4000-3A-4F-S

Numer artykułu producenta:

Tylko na zamówienie



OPIS PRODUKTU

DANE TECHNICZNE

Nr kat.

VVQC4000-3A-4F-S