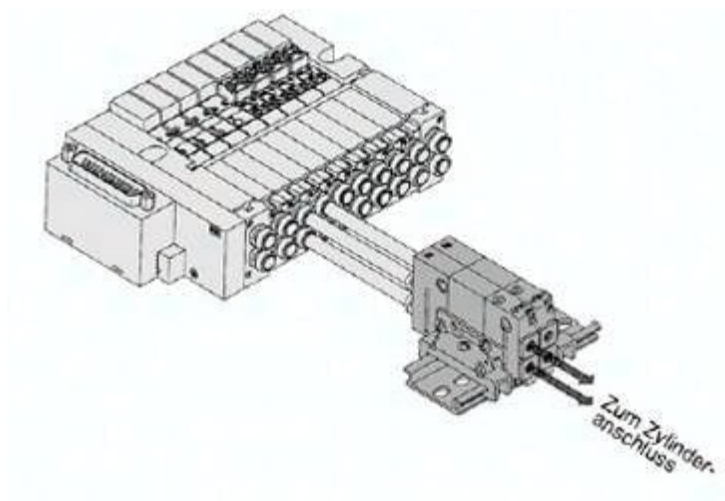




Zespół złączki (VVQ4000-50B-02F) - SMC



Numer artykułu SKU:
VVQ4000-50B-02F

Numer artykułu producenta:

Tylko na zamówienie



OPIS PRODUKTU

DANE TECHNICZNE

Nr kat.

VVQ4000-50B-02F