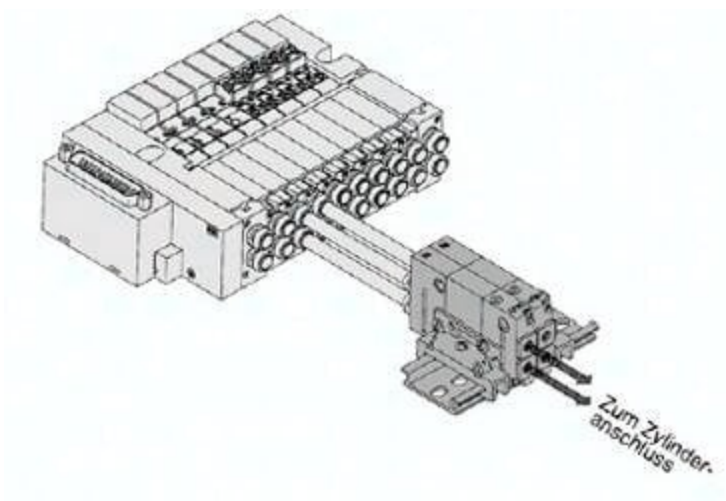




## Zespół bloku rozdzielacza (VVQC4000-1A-S-C0-X14) - SMC



**Numer artykułu SKU:**  
**VVQC4000-1A-S-C0-X14**

Numer artykułu producenta:  
-----

Tylko na zamówienie



## OPIS PRODUKTU

## DANE TECHNICZNE

Nr kat.

VVQC4000-1A-S-C0-X14