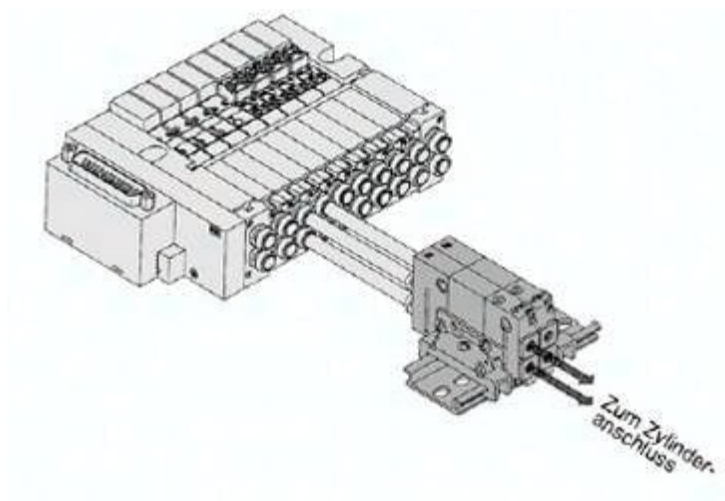




## Dysk końcowy (VVQC4000-2A-1F-S) - SMC



**Numer artykułu SKU:**  
**VVQC4000-2A-1F-S**

Numer artykułu producenta:  
-----

Tylko na zamówienie



## OPIS PRODUKTU

## DANE TECHNICZNE

Nr kat.

VVQC4000-2A-1F-S